

SBN 15 syrefast pumpe

Bruksområder

Universal pumpe til vannforsyning.

For ikke eksplosive og aggressive væsker, uten massive partikler.

Brukes innen jordbruksvanning, idrettsanlegg, private vannverk og industri.

Driftsbetingelser:

- Vanntemperatur fra 0°C til 110°C -

Drifts (luft) temperatur maks 45°C -

Maks arbeids trykk 25 bar

- Maks inngangstrykk 8 bar

Motor:

- Standard elektrisk motor

(n = 2900 min-1) IM V1 (IEC 34-7)

- Klasse F

- IP 55

- IE-3

Materiale

-Innerdel flenser syrefast stål Aisi 316—1.4404

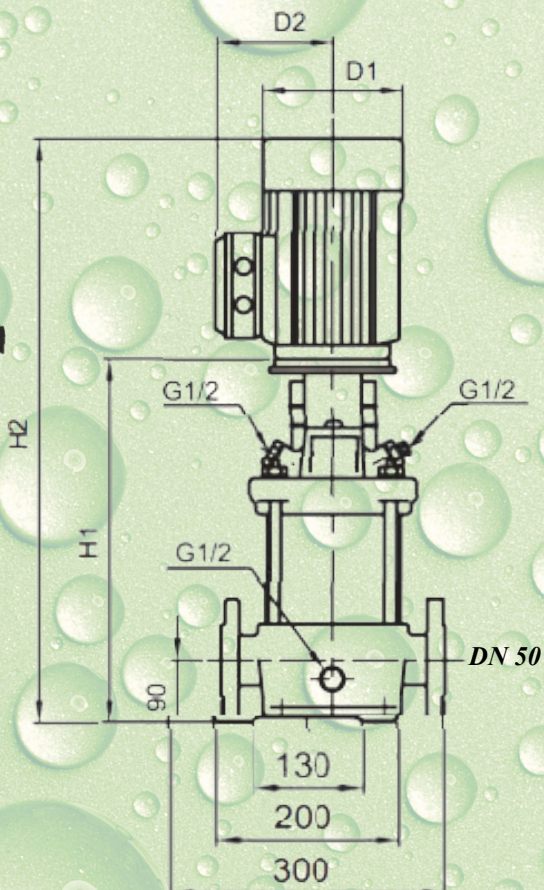
-Svivedel flens

-Løpehjul syrefast stål Aisi 316—1.4404

-Pumpekropp syrefast stål Aisi 316—1.4404

-Pumpeaksel syrefast stål Aisi 316—1.4404

-Mekanisk tetning patron Silicon/Silicon—EPDM



type	SBN				
	Dimension [mm]				
	H1	H2	D1	D2	[kg]
SBN15-2	413	704	177	141	48.3
SBN15-5	553	879	220	161	63.0
SBN15-7	675	1037	235	197	96.7
SBN15-9	765	1163	235	197	106.2
SBN15-14	1067	1572	318	245	150.1

Modell	Motor 230/400V kw.	m/t^3	Trykk m.v.s. H (m)						
			3	6	9	12	15	18	21
SBN 15-2	2,2		26	25	23	22	21	18	15
SBN 15-5	4,0		68	67	65	62	58	51	42
SBN 15-7	5,5		95	94	91	87	80	71	62
SBN 15-9	7,5		122	121	119	113	105	95	80
SBN 15-14	11,0		191	190	186	177	165	148	128



+4733308660



post@freberg.no